

陶瓷振荡子 (CERALOCK®)



MHz引线型 - 一般电子机器用标准频率公差型 -

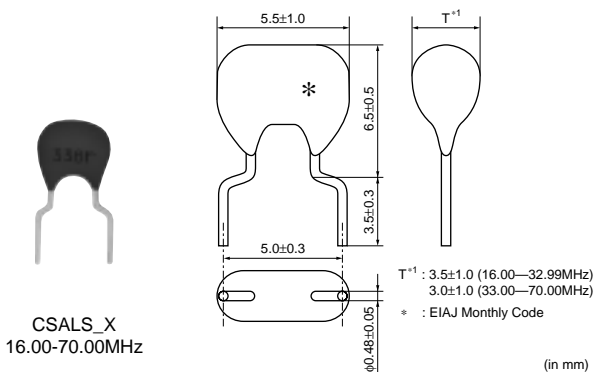
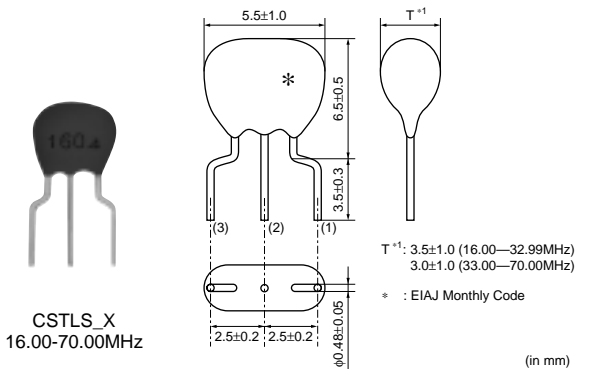
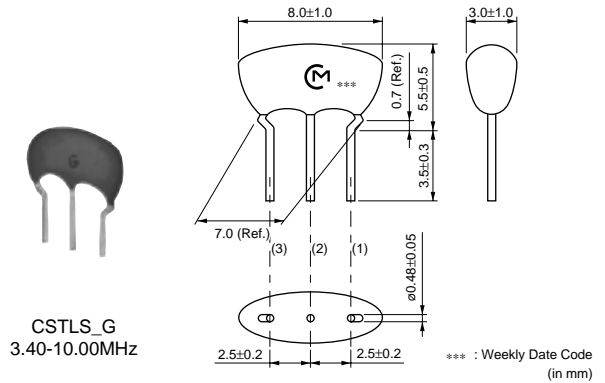
具有内藏负载电容器的“CERALOCK”。
 村田制作所的陶瓷振荡子“CERALOCK”，作为微处理器电路板上时钟振荡器的最适合元件得到了广泛应用。
 CSTLS系列可用于振荡电路设计，无需外部负载电容器，既获得了高密度安装，又降低了成本。

特点

1. 振荡电路不需外部负载电容器。
 对应不同IC，有不同的内藏电容值 (除CSALS系列)。
2. 该系列产品可在很宽温度范围内保持稳定。
3. 该振荡子尺寸小，重量轻，并具有卓越的抗振性能。
4. 利用它们可实现免调整振荡器电路的设计。
5. 该系列价格适中且货源稳定。

用途

1. DTMF发生器
2. 微型计算机时钟振荡器
3. 遥控装置
4. 自动化办公设备

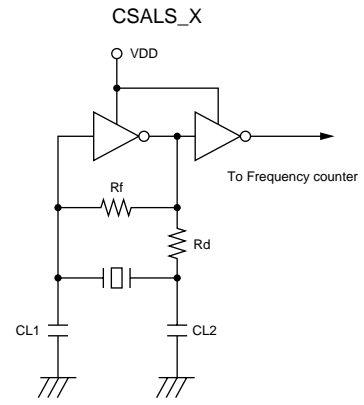
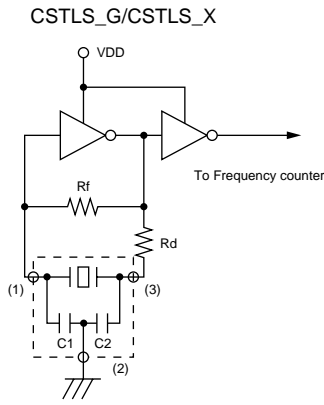


品名	振荡频率 (MHz)	初始偏差	温度稳定性 (%)	温度范围 ()
CSTLS_G	3.40 to 10.00	±0.5%	±0.2 [-0.4% to +0.2%:Built-in Capacitance 47pF type]	-20 to 80
CSTLS_X	16.00 to 70.00	±0.5%	±0.2	-20 to 80
CSALS_X	16.00 to 70.00	±0.5%	±0.2	-20 to 80

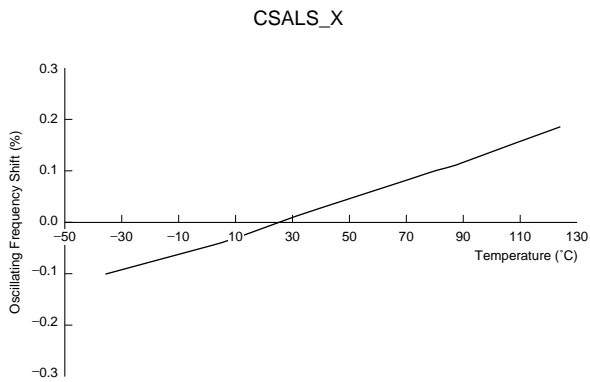
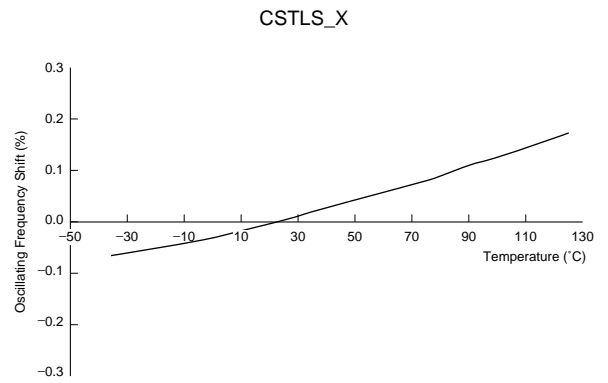
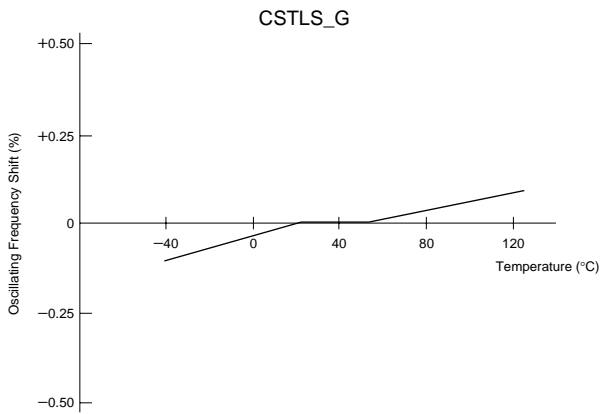
在不匹配的电路条件下，可能发生不规则振荡或停止振荡。请在使用前检查实际条件。

订购数量必须是包装页面所示“最少订购数量”的整数倍。 <http://www.yijindz.com> Tel:0755-27876565 QQ:857950243 E-mail:yijindz@163.com

■ 振荡频率测量电路



■ 振荡频率温度稳定性



5

一般电子机器用MHz引线型包装

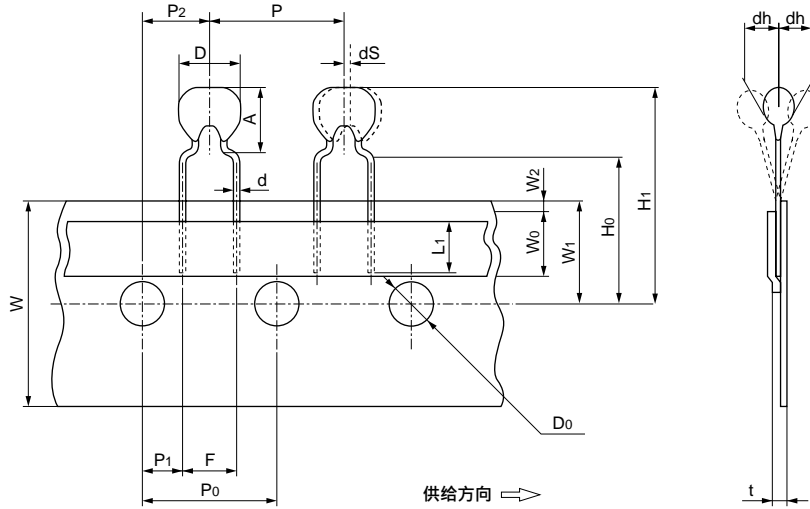
最少订购数量

品名	折叠盒装	散装
CSALS_X (16.00到70.00MHz)	2,000	500

订购数量必须是上面所示“最少订购数量”的整数倍。

(个)

CSALS的编带尺寸



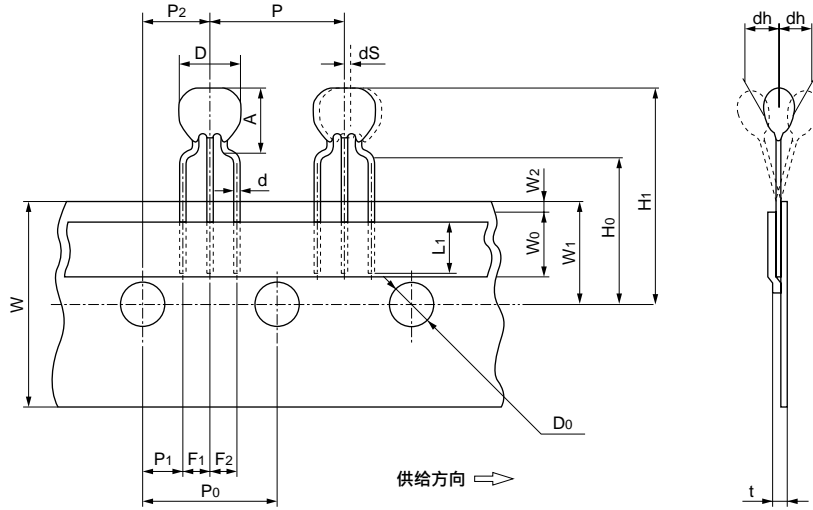
项目	代号	尺寸	偏差	备注
振荡子宽度	D	5.5	±1.0	
振荡子高度	A	6.5	±0.5	
端子尺寸	d	∅0.48	±0.05	
引线在下压编带下面的长度	L1	最小5.0	——	
元件中心距	P	12.7	±0.5	中心距偏差 10 × P ₀ =127 ± 1
定位孔中心距	P ₀	12.7	±0.2	
定位孔中心到引线的距离	P ₁	3.85	±0.5	
定位孔中心到元件中心的距离	P ₂	6.35	±0.5	
引线间距	F	5.0	±0.3	
前倾或后倾	dh	0	±1.0	最大1mm
编带宽度	W	18.0	±0.5	
下压编带宽度	W ₀	最小6.0	——	下压编带不超过编带。
定位孔位置	W ₁	9.0	±0.5	
下压编带和编带之间的间隙	W ₂	0	+0.5 -0	
定位孔中心与引线限位间距	H ₀	18.0	±0.5	
振荡子总高度	H ₁	24.5	±1.0	
定位孔直径	D ₀	∅4.0	±0.2	
总编带厚度	t	0.6	±0.2	
元件偏心	dS	0	±1.0	

(in mm)

一般电子机器用MHz引线型包装

☐ 接上页

■ CSTLS_X的编带尺寸



项目	代号	尺寸	偏差	备注
振荡子宽度	D	5.5	±1.0	
振荡子高度	A	6.5	±0.5	
端子尺寸	d	ø0.48	±0.05	
引线在下压编带下面的长度	L1	最小5.0	-	
元件中心距	P	12.7	±0.5	中心距偏差 10 × P ₀ =127 ± 1
定位孔中心距	P ₀	12.7	±0.2	
定位孔中心到引线的距离	P ₁	3.85	±0.5	
定位孔中心到元件中心的距离	P ₂	6.35	±0.5	
引线间距 (I)	F ₁	2.5	±0.2	
引线间距 ()	F ₂	2.5	±0.2	
前倾或后倾	dh	0	±1.0	最大1mm
编带宽度	W	18.0	±0.5	
下压编带宽度	W ₀	最小6.0	-	下压编带不超过编带。
定位孔位置	W ₁	9.0	±0.5	
下压编带和编带之间的间隙	W ₂	0	+0.5 -0.0	
定位孔中心与引线限位间距	H ₀	18.0	±0.5	
振荡子总高度	H ₁	24.5	±1.0	
定位孔直径	D ₀	ø4.0	±0.2	
总编带厚度	t	0.6	±0.2	
元件偏心	dS	0	±1.0	

(in mm)

一般电子机器用MHz引线型包装

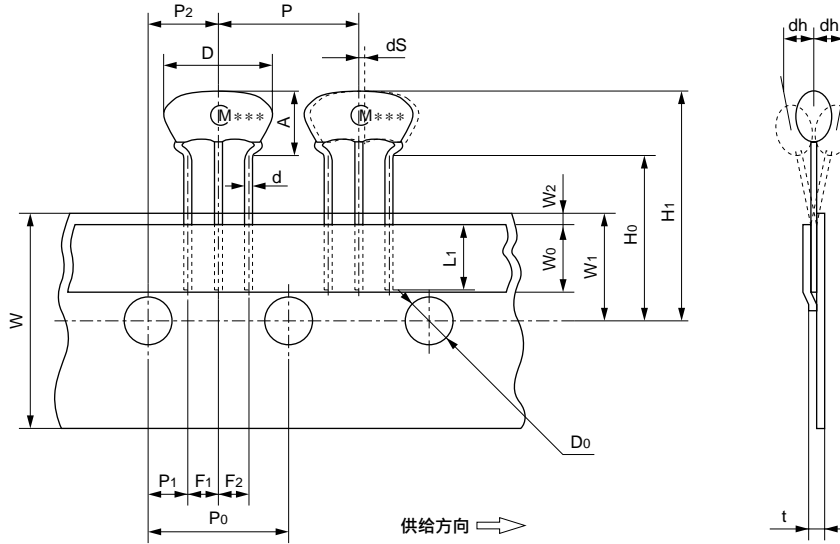
■ 最少订购数量

品名	折叠盒装	散装
CSTLS_G (3.40到10.0MHz)	2,000	500
CSTLS_X (16.00到70.00MHz)	2,000	500

订购数量必须是上面所示“最少订购数量”的整数倍。

(个)

■ CSTLS_G的编带尺寸



项目	代号	尺寸	偏差	备注
振荡子宽度	D	8.0	±1.0	
振荡子高度	A	5.5	±0.5	
端子尺寸	d	ø0.48	±0.05	
引线在下压编带下面的长度	L1	最小5.0	-	
元件中心距	P	12.7	±0.5	中心距偏差 10xP0=127 ± 1
定位孔中心距	P0	12.7	±0.2	
定位孔中心到引线的距离	P1	3.85	±0.5	
定位孔中心到元件中心的距离	P2	6.35	±0.5	
引线间距 ()	F1	2.5	±0.2	
引线间距 ()	F2	2.5	±0.2	
前倾或后倾	dh	0	±1.0	最大1mm
编带宽度	W	18.0	±0.5	
下压编带宽度	W0	最小6.0	-	下压编带不超过编带。
定位孔位置	W1	9.0	±0.5	
下压编带和编带之间的间隙	W2	0	+0.5 -0	
定位孔中心与引线限位间距	H0	18.0	±0.5	
振荡子总高度	H1	23.5	±1.0	
定位孔直径	D0	ø4.0	±0.2	
总编带厚度	t	0.6	±0.2	
元件偏心	dS	0	±1.0	

(in mm)

接下页。

一般电子机器用kHz型包装

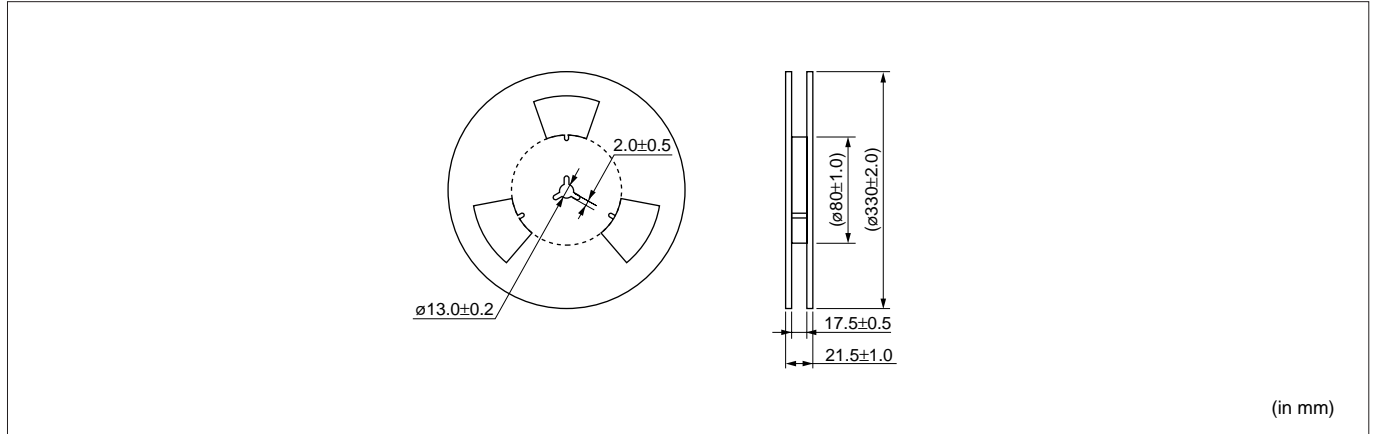
■ CSBFB系列最少订购数量

品名	塑料带 ø330mm	散装
CSBFB_J (430到519kHz)	1,500	500
CSBFB_J (700到1250kHz)	3,000	1,000

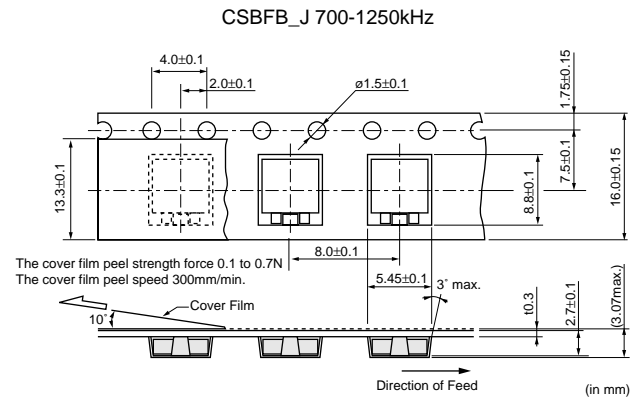
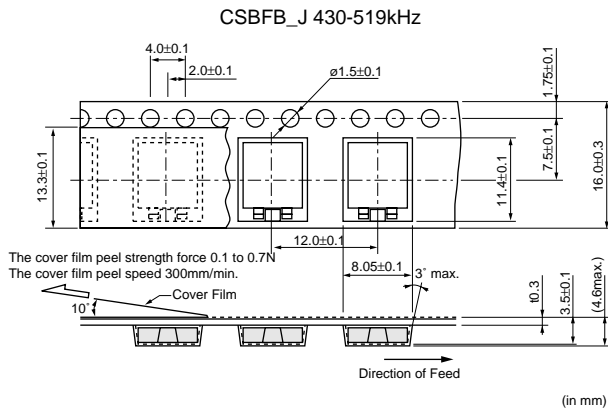
订购数量必须是上面所示“最少订购数量”的整数倍。

(个)

■ 卷盘尺寸



■ 编带包装尺寸



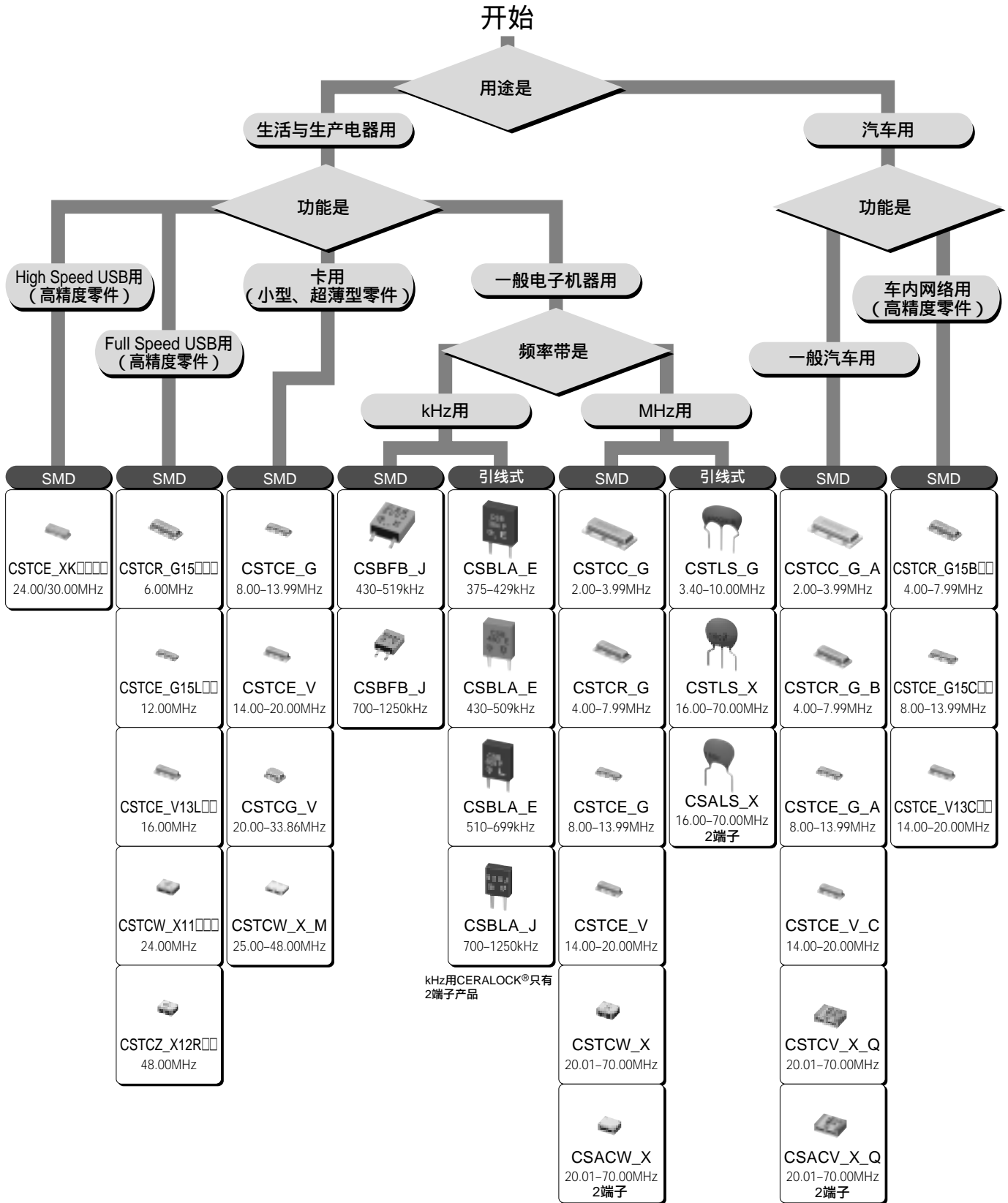
■ CSBLA系列最少订购数量

品名	筒装	散装
CSBLA_E	50	500
CSBLA_J	100	1,000

订购数量必须是上面所示“最少订购数量”的整数倍。

(个)

选择指南



□含有表示个别规格的英文字母和数字。

注) 消费电子用产品和汽车用产品不同于动作温度范围、环境特性、物理特性等规格。请根据您的需求选择符合规格的产品。