



YI J I N ELECTRONI CS CO. , LTD

产品承认书

Product acknowledgment

Client客户:

Product产品:

微孔雾化片

Model型号:

16mm-110K

Tabulation 制表:

Production

Date日期:

2011-5-1

承認結果 CONCLUSION	客戶簽名 SIGNATURE	客戶承認章 STAMP	日期 DATE	備注 REMARK
合格 ACCEPT				
不合格 REJECT				

审核: _____

(请盖公章)

1.应用

此规格超声波雾化片主要应用在微量雾化设备中。

2. 微孔雾化片型号

16mm-110K

3. 规格说明

3.1 外形图

见图纸第 3 页 **16mm-110K**

3.2 电气参数

3.2.1 谐振频率 (fr)

$$fr = 110\text{kHz} \pm 5\text{kHz}$$

3.2.2 谐振阻抗 (Ro)

$$Ro = \text{max. } 60 \Omega$$

3.2.3 静态电容 (Cp)

$$Cp = 2700\text{pF} \pm 15\%$$

4、测试方法

4.1.1 测试环境：23±3℃ 40 ~ 70%RH.

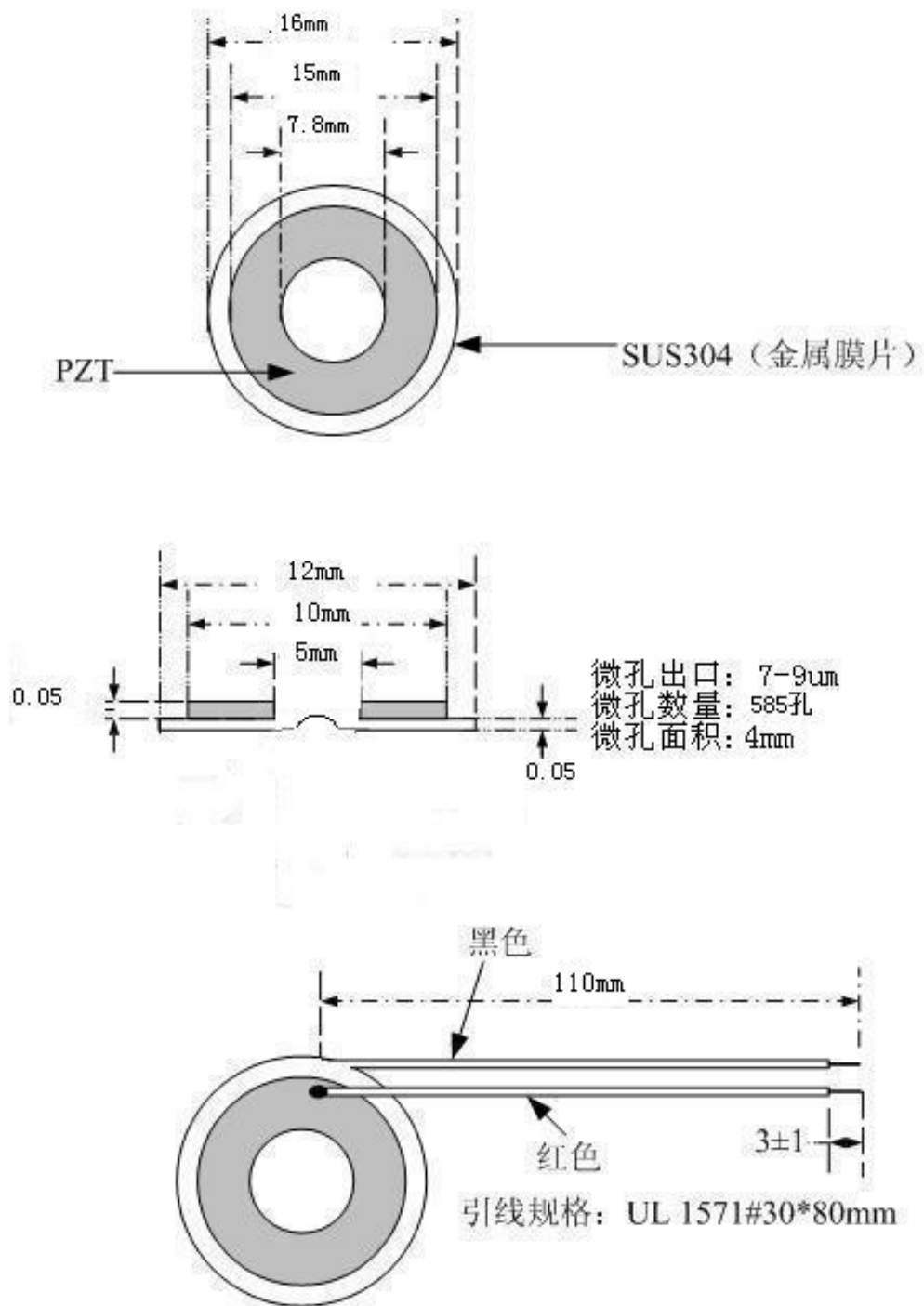
4.1.2 测试仪器：同惠 TH2818

5、雾化片最大输入峰值：**Vp-p: Max: 65V**

6、雾化片最大输入功率：2W，正常使用：1~1.5W

7、雾化片尺寸图

规格：Φ16*110



16mm-110K