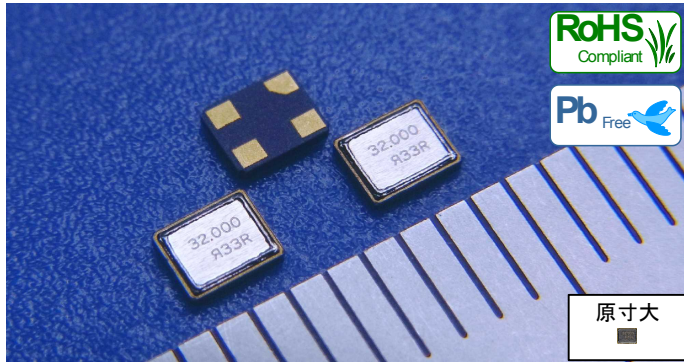


# 表面実装型水晶振動子

# FCX-05



## 特長

- 小型・軽量設計  
→2.5mm×2.0mm×0.55mm Max., 重量:10mg
- セラミックと金属蓋を電子ビーム封止  
→高精度周波数許容偏差(±7ppm)に対応  
→動作温度範囲の拡張(-40~+125℃)を実現
- 小型製品と比較し低周波対応が可能
- 無鉛はんだ用リフローソルダリングが可能
- AEC-Q200準拠可能(弊社営業へお問合せ願います)

## 用途

- 制御感度が必要で、より小型・薄型・軽量設計が必要な用途。その他各種クロック用途
- 車載など、高信頼性が必要な用途

## 仕様と問合せ番号

### 問合せ番号記入方法

C5A - 16000 - 060 - B R2 - 060 - H X ##

形名

公称周波数 (MHz)	
11.000~80.000	例: 16.000MHz = 16000

励振レベル (μW)
200 Max.

負荷容量 (pF)	
5.0、6.0、7.0 (任意の値で対応可能)	例: 6.0pF = 060

周波数許容偏差 (ppm) @25℃	
±7	A
±10	B
±15	C
±20	D
±30	E
±50	F
その他	N

動作温度範囲 (℃)	周波数温度特性 (25℃に対して)				
	±10ppm	±15ppm	±20ppm	±30ppm	±50ppm
-20 ~ +70	P1	P2	P3	P4	P5
-30 ~ +85	Q1	Q2	Q3	Q4	Q5
-40 ~ +85	-	R2	R3	R4	R5
-40 ~ +105	-	-	-	S4	S5
-40 ~ +125	-	-	-	-	T5
その他組合せ	NN				

直列抵抗 (Ω)	
11.000~13.000MHz: 150 Max	150
13.000~16.000MHz: 80 Max	080
16.000~80.00MHz: 60 Max	060
Others	NNN

弊社使用欄  
(必要時のみ記入)

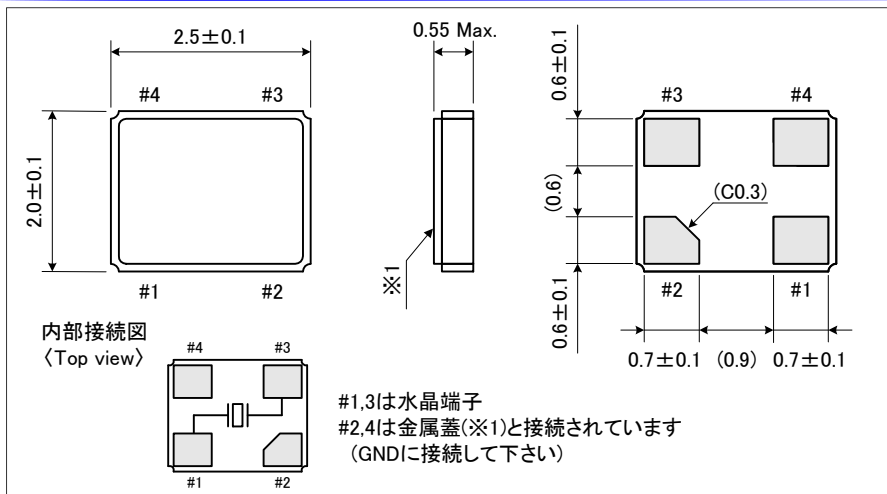
梱包形態 (φ180mmリール)	
3000pcs/リール	X
その他	N

保存温度範囲 (℃) *梱包状態除く	
-40~+85	G
-40~+105	H
-55~+125	J
その他	N

- 青い字は問合せ番号記入方法、黒い字は仕様を示しています。
- オーバーオール仕様の場合は、周波数許容偏差を『N』とし、弊社営業まで希望仕様をお知らせ願います。
- 上記以外の仕様のご相談も承ります。お問合せは、問合せ番号またはご希望の仕様をご記入の上、弊社営業、またはホームページまで。

## 形状

単位:mm



## ランド寸法

単位:mm

